



ประกาศกรมการขนส่งทางบก
เรื่อง กำหนดมาตรฐานระดับเสียงและวิธีการวัดระดับเสียงของรถยนต์
พ.ศ. ๒๕๖๓

โดยที่ปัจจุบันได้มีประกาศกระทรวงทรัพยากรธรรมชาติและสิ่งแวดล้อม เรื่อง กำหนดมาตรฐานระดับเสียงของรถยนต์ไฮบริด ลงวันที่ ๒๙ สิงหาคม ๒๕๖๒ ดังนั้น เพื่อให้การกำหนดระดับเสียงของรถยนต์สอดคล้องกับประกาศดังกล่าว และเพื่อให้การตรวจสอบระดับเสียงเป็นไปด้วยความเรียบร้อยและมีมาตรฐานเดียวกัน อาศัยอำนาจตามความในข้อ ๓ ของกฎกระทรวง ฉบับที่ ๔ (พ.ศ. ๒๕๓๑) ออกตามความในพระราชบัญญัติรถยนต์ พ.ศ. ๒๕๒๒ และข้อ ๑๓ ของกฎกระทรวงกำหนดส่วนควบและเครื่องอุปกรณ์สำหรับรถ พ.ศ. ๒๕๕๑ กรมการขนส่งทางบกออกประกาศกำหนดมาตรฐานระดับเสียงและวิธีการวัดระดับเสียงของรถยนต์ไว้ดังต่อไปนี้

ข้อ ๑ ให้ยกเลิก

- (๑) ประกาศกรมการขนส่งทางบก เรื่อง กำหนดมาตรฐานระดับเสียงและวิธีการวัดระดับเสียงของรถยนต์ พ.ศ. ๒๕๖๑ ลงวันที่ ๑๔ มิถุนายน พ.ศ. ๒๕๖๑
- (๒) ประกาศกรมการขนส่งทางบก เรื่อง กำหนดมาตรฐานระดับเสียงและวิธีการวัดระดับเสียงของรถยนต์ (ฉบับที่ ๒) พ.ศ. ๒๕๖๑ ลงวันที่ ๓๑ กรกฎาคม พ.ศ. ๒๕๖๑
- (๓) ประกาศกรมการขนส่งทางบก เรื่อง กำหนดมาตรฐานระดับเสียงและวิธีการวัดระดับเสียงของรถยนต์ (ฉบับที่ ๓) พ.ศ. ๒๕๖๒ ลงวันที่ ๑๒ มิถุนายน พ.ศ. ๒๕๖๒

ข้อ ๒ ในประกาศนี้

“รถยนต์” หมายความว่า รถยนต์นั่งส่วนบุคคลไม่เกิน ๗ คน รถยนต์นั่งส่วนบุคคลเกิน ๗ คน รถยนต์บรรทุกส่วนบุคคล รถยนต์รับจ้างระหว่างจังหวัด รถยนต์รับจ้างบรรทุกทุกคนโดยสารไม่เกิน ๗ คน รถยนต์สี่ล้อเล็กรับจ้าง รถยนต์บริการ และรถยนต์สามล้อ ไม่รวมถึงรถยนต์ไฟฟ้าแบบแบตเตอรี่ (Battery Electric Vehicles)

“รถยนต์สามล้อ” หมายความว่า รถยนต์สามล้อส่วนบุคคล และรถยนต์รับจ้างสามล้อ

“รถยนต์ไฮบริด (Hybrid vehicle)” หมายความว่า รถยนต์ตามกฎหมายว่าด้วยรถยนต์ที่ขับเคลื่อนโดยใช้พลังงานจากเครื่องยนต์เผาไหม้ภายในและแหล่งพลังงานอื่น เช่น รถยนต์ไฮบริดที่ใช้พลังงานจากเครื่องยนต์เผาไหม้ภายในและมอเตอร์ไฟฟ้า (Hybrid electric vehicle) เป็นต้น

“เครื่องยนต์เผาไหม้ภายใน (Internal combustion engine)” หมายความว่า เครื่องยนต์แบบจุดระเบิดด้วยการอัด (Compression ignition engine) หรือเครื่องยนต์แบบจุดระเบิดด้วยประกายไฟ (Positive ignition engine)

ข้อ ๓ มาตรฐานระดับเสียงของรถยนต์ ในขณะที่เดินเครื่องยนต์อยู่กับที่ โดยไม่รวมเสียงแทรกสัญญาณ ต้องมีค่าระดับเสียง ดังต่อไปนี้

(๑) กรณีรถยนต์สามล้อ ต้องมีค่าระดับเสียงไม่เกิน ๙๕ เดซิเบลเอ

(๒) กรณีรถยนต์อื่น ต้องมีค่าระดับเสียง ดังต่อไปนี้

(ก) ไม่เกิน ๑๐๐ เดซิเบลเอ สำหรับรถยนต์ที่จดทะเบียนก่อนวันที่ ๑ มกราคม ๒๕๕๗

(ข) ไม่เกิน ๙๙ เดซิเบลเอ สำหรับรถยนต์ที่จดทะเบียนตั้งแต่วันที่ ๑ มกราคม ๒๕๕๗ และมีน้ำหนักรถเปล่าเกินกว่า ๒,๒๐๐ กิโลกรัม

(ค) ไม่เกิน ๙๕ เดซิเบลเอ สำหรับรถยนต์ที่จดทะเบียนตั้งแต่วันที่ ๑ มกราคม ๒๕๕๗ และมีน้ำหนักรถเปล่าไม่เกิน ๒,๒๐๐ กิโลกรัม

ข้อ ๔ วิธีการตรวจวัดระดับเสียงของรถยนต์ ให้เป็นไปตามภาคผนวกท้ายประกาศนี้

ข้อ ๕ ประกาศนี้ให้ใช้บังคับตั้งแต่วันที่ ๑๙ ตุลาคม พ.ศ. ๒๕๖๔ เป็นต้นไป

ประกาศ ณ วันที่ ๑๗ กรกฎาคม พ.ศ. ๒๕๖๓



(นายจิรุตม์ วิศาลจิตร)

อธิบดีกรมการขนส่งทางบก

ภาคผนวก

วิธีการตรวจวัดระดับเสียงของรถยนต์ตาม

ประกาศกรมการขนส่งทางบก เรื่อง กำหนดมาตรฐานระดับเสียงและวิธีการวัดระดับเสียงของรถยนต์

ข้อ ๑ บทนิยาม

“มาตรฐานระดับเสียง” หมายความว่า เครื่องวัดระดับเสียงตามมาตรฐานของคณะกรรมการธิการระหว่างประเทศว่าด้วยเทคนิคไฟฟ้า ซึ่งเรียกโดยย่อว่า “ไอ อี ซี” (International Electrotechnical Commission, IEC) หรือเครื่องวัดระดับเสียงอื่นที่เทียบเท่า

“เครื่องกำเนิดเสียงมาตรฐาน” หมายความว่า เครื่องกำเนิดเสียงมาตรฐาน เช่น พิสตันโฟน (Piston phone) หรืออะคูสติกคาลิเบรเตอร์ (Acoustic Calibrator) ตามมาตรฐานของคณะกรรมการธิการระหว่างประเทศว่าด้วยเทคนิคไฟฟ้า หรือเครื่องกำเนิดเสียงมาตรฐานอื่นที่เทียบเท่า

“ความเร็วรอบเดินเบา” หมายความว่า ความเร็วรอบของเครื่องยนต์ ในขณะที่ไม่ได้เร่งเครื่องยนต์

“ความเร็วรอบของการตรวจวัดรถยนต์” หมายความว่า ความเร็วรอบของเครื่องยนต์เผาไหม้ภายใน ที่ใช้ในการตรวจวัดระดับเสียง

ข้อ ๒ การตรวจวัดระดับเสียงของรถยนต์ ให้ทำการตรวจวัดที่ความเร็วรอบของเครื่องยนต์ ดังนี้

(๑) รถยนต์สามล้อ ให้ตรวจวัดที่ ๓ ใน ๔ ของความเร็วรอบที่ให้กำลังสูงสุดของเครื่องยนต์แบบจุดระเบิดด้วยประกายไฟ

(๒) รถยนต์อื่นที่มีไซร์รถยนต์สามล้อ

(ก) กรณีเครื่องยนต์ที่มีความเร็วรอบที่ให้กำลังสูงสุดไม่เกิน ๕,๐๐๐ รอบต่อนาที ให้ตรวจวัดที่ ๓ ใน ๔ ของความเร็วรอบที่ให้กำลังสูงสุด

(ข) กรณีเครื่องยนต์ที่มีความเร็วรอบที่ให้กำลังสูงสุดเกินกว่า ๕,๐๐๐ รอบต่อนาที แต่ไม่ถึง ๗,๕๐๐ รอบต่อนาที ให้ตรวจวัดที่ ๓,๗๕๐ รอบต่อนาที

(ค) กรณีเครื่องยนต์ที่มีความเร็วรอบที่ให้กำลังสูงสุดตั้งแต่ ๗,๕๐๐ รอบต่อนาที ให้ตรวจวัดที่ ๑ ใน ๒ ของความเร็วรอบที่ให้กำลังสูงสุด

ข้อ ๓ ก่อนทำการตรวจวัดระดับเสียงของรถยนต์ทุกครั้งจะต้องปรับเทียบมาตรฐานระดับเสียงกับเครื่องกำเนิดเสียงมาตรฐาน และจะต้องปรับมาตรฐานระดับเสียงไว้ที่วงจรถ่วงน้ำหนัก “A” (Weighting Network “A”) และที่ลักษณะความไวตอบสนองรับเสียง “Fast” (Dynamic Characteristics “Fast”)

มาตรฐานความเร็วรอบของเครื่องยนต์ที่นำมาใช้ร่วมในการตรวจวัดระดับเสียงมีความคลาดเคลื่อนได้ไม่เกินร้อยละ ๓ ของค่าเต็มสเกล

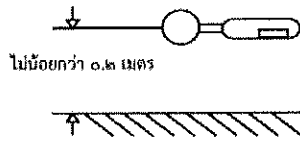
ข้อ ๔ การตรวจวัดระดับเสียงของรถยนต์ให้กระทำในสถานที่ซึ่งเป็นพื้นราบทำด้วยคอนกรีตหรือแอสฟัลต์ หรือวัสดุที่มีคุณสมบัติในการสะท้อนเสียงได้ดี และเป็นที่โล่งซึ่งมีระยะห่างจากรถยนต์ที่จะทำการตรวจวัดตั้งแต่ ๓ เมตร ขึ้นไป

ข้อ ๕ การตรวจวัดระดับเสียงของรถยนต์ให้กระทำตามวิธีการ ดังนี้

(๑) ให้ทำการตรวจวัดระดับเสียงของสภาพแวดล้อมในขณะนั้นก่อน ถ้าระดับเสียงของสภาพแวดล้อมที่วัดได้ในสถานที่ตามข้อ ๔ เกินกว่า ๘๕ เดซิเบลเอ ให้เปลี่ยนสถานที่ตรวจวัดระดับเสียงของรถยนต์

(๒) ให้จอดรถยนต์อยู่กับที่ในตำแหน่งเกียร์ว่าง และเดินเครื่องยนต์ไม่น้อยกว่า ๕ นาที ก่อนทำการตรวจวัดระดับเสียง ถ้ามีขอบทางเท้าจะต้องจอดรถยนต์ห่างจากขอบทางเท้าอย่างน้อย ๑ เมตร

(๓) ให้ตั้งไมโครโฟนของมาตรฐานระดับเสียงขนานกับพื้นในระดับเดียวกันกับปลายท่อไอเสีย แต่ต้องไม่น้อยกว่า ๐.๒ เมตร จากพื้น ดังภาพที่ ๑



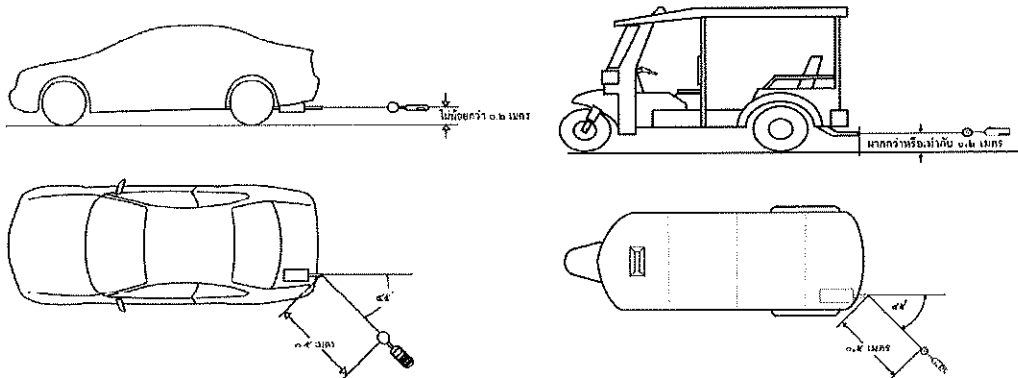
ภาพที่ ๑

ตำแหน่งไมโครโฟนของมาตรฐานระดับเสียง

(๔) หันไมโครโฟนของมาตรฐานระดับเสียงให้เป็นไปตามตำแหน่งและวิธีการ ดังนี้

(ก) ท่อไอเสียมีท่อเดียว

๑) กรณีที่ปลายท่อไอเสียยื่นพื้นริมนอกสุดของตัวถังรถยนต์ ให้หันไมโครโฟนเข้าหาปลายท่อไอเสียโดยทำมุม ๔๕ องศา กับปลายท่อไอเสีย และห่างจากปลายท่อไอเสียเป็นระยะ ๐.๕ เมตร ดังภาพที่ ๒

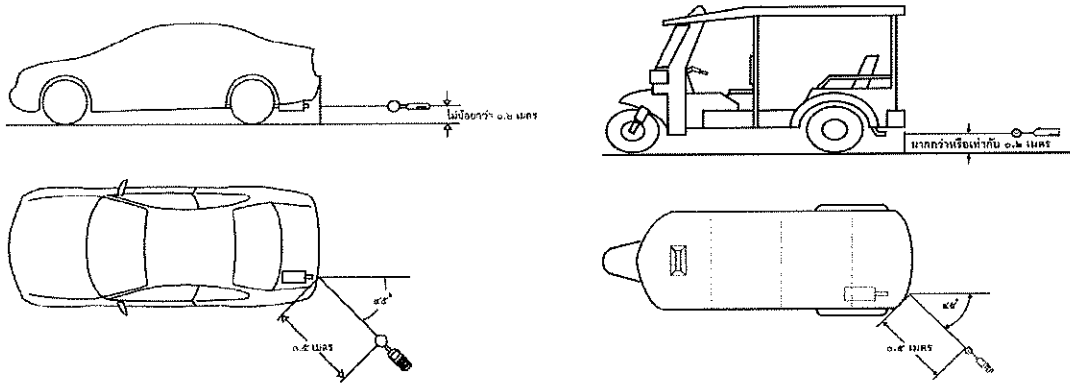


ภาพที่ ๒

ตำแหน่งการตั้งไมโครโฟนของมาตรฐานระดับเสียง

กรณีรถยนต์มีปลายท่อไอเสียท่อเดียว และยื่นพื้นริมนอกสุดของตัวถังรถ

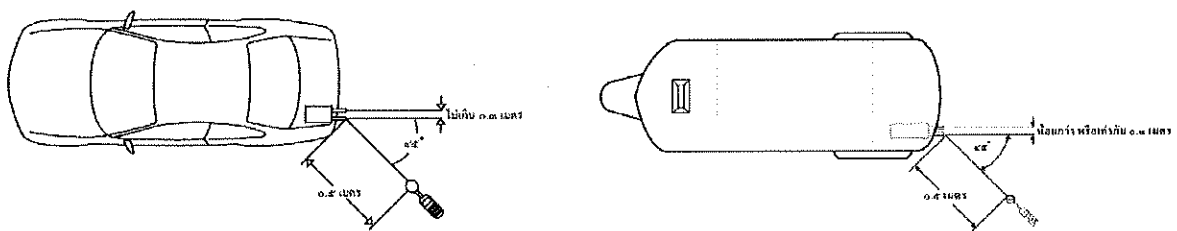
๒) กรณีที่ปลายท่อไอเสียยื่นไม่พ้นริมนอกสุดของตัวถังรถยนต์ให้หันไมโครโฟนทำมุม ๔๕ องศากับริมนอกสุดของตัวถังรถยนต์ด้านปลายทางออกของท่อไอเสีย และห่างจากริมนอกสุดของตัวถังรถยนต์ด้านปลายทางออกของท่อไอเสียเป็นระยะทาง ๐.๕ เมตร ดังภาพที่ ๓



ภาพที่ ๓
ตำแหน่งการตั้งไมโครโฟนของมาตรฐานระดับเสียง
กรณีรถยนต์มีปลายท่อไอเสียท่อเดียว และยื่นไม่พ้นริมนอกสุดของตัวถังรถ

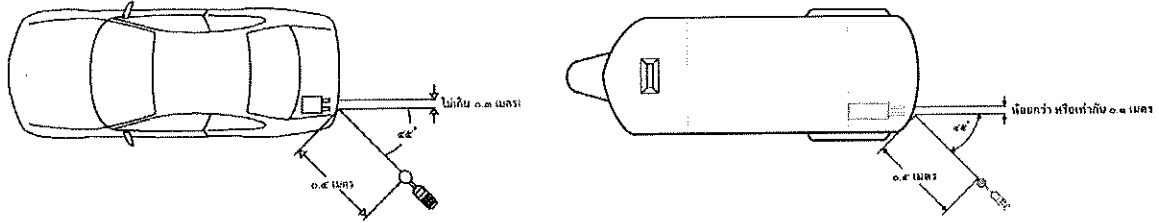
(ข) ท่อไอเสียมี ๒ ท่อหรือมากกว่า ซึ่งต่อจากหม้อพักใบเดียวกันและมีระยะห่างระหว่างปลายท่อไอเสียไม่เกิน ๐.๓ เมตร

๑) กรณีที่ปลายท่อไอเสียยื่นพ้นริมนอกสุดของตัวถังรถยนต์ ให้ดำเนินการตามข้อ ๕ (๔) (ก) ๑) แต่ให้ถือระยะและทิศทางของท่อไอเสียด้านนอกของรถยนต์เป็นหลัก ดังภาพที่ ๔



ภาพที่ ๔
ตำแหน่งการตั้งไมโครโฟนของมาตรฐานระดับเสียง
กรณีรถยนต์มีปลายท่อไอเสีย ๒ ท่อหรือมากกว่า
มีระยะห่างระหว่างปลายไม่มากกว่า ๐.๓ เมตร และยื่นพ้นริมนอกสุดของตัวถังรถ

๒) กรณีที่ปลายท่อไอเสียยื่นไม่พ้นริมนอกสุดของตัวถังรถยนต์ ให้ดำเนินการตามข้อ ๕ (๔) (ก) ๒ แต่ให้ถ้อยระยะและทิศทางของท่อไอเสียด้านนอกของรถยนต์เป็นหลัก ดังภาพที่ ๕

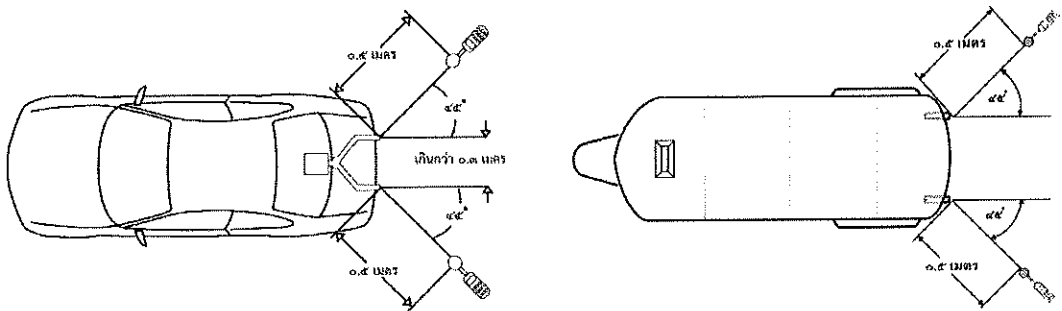


ภาพที่ ๕

ตำแหน่งการตั้งไมโครโฟนของมาตรฐานระดับเสียง
กรณีรถยนต์มีปลายท่อไอเสีย ๒ ท่อหรือมากกว่า
มีระยะห่างระหว่างปลายไม่มากกว่า ๐.๓ เมตร และยื่นไม่พ้นริมนอกสุดของตัวถังรถ

(ค) ท่อไอเสียมี ๒ ท่อหรือมากกว่า ซึ่งต่อจากหม้อพักใบเดียวกันโดยมีระยะห่างระหว่างปลายท่อไอเสียเกินกว่า ๐.๓ เมตร หรือกรณีที่ท่อไอเสียต่อจากหม้อพักคนละใบ ไม่ว่าจะมียุ่ระยะห่างระหว่างปลายท่อไอเสียเท่าใด

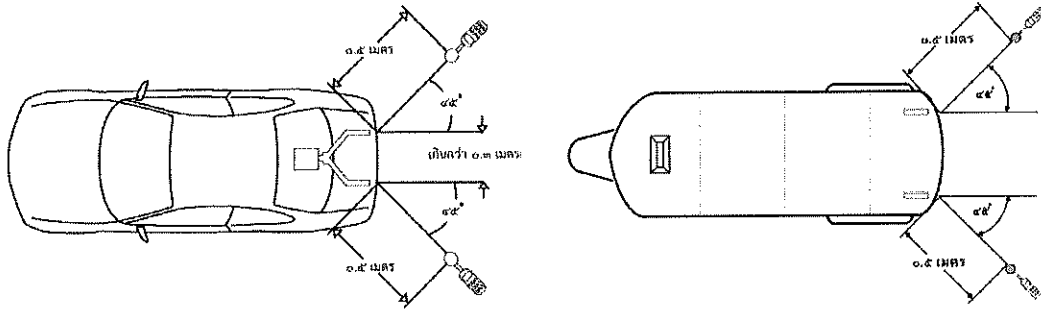
๑) กรณีที่ปลายท่อไอเสียยื่นพ้นริมนอกสุดของตัวถังรถยนต์ ให้ดำเนินการตามข้อ ๕ (๔) (ก) ๑) ทุกท่อ ดังภาพที่ ๖



ภาพที่ ๖

ตำแหน่งการตั้งไมโครโฟนของมาตรฐานระดับเสียง
กรณีรถยนต์มีปลายท่อไอเสียสองท่อหรือมากกว่า และมีระยะห่างระหว่างปลายมากกว่า ๐.๓ เมตร
หรือปลายท่อไอเสียต่อจากหม้อพักคนละใบและยื่นพ้นริมนอกสุดของตัวถังรถ

๒) กรณีที่ปลายท่อไอเสียยื่นไม่พ้นริมนอกสุดของตัวถังรถยนต์ ให้ดำเนินการตามข้อ ๕ (๔) (ก) ๒) ทุกข้อ ดังภาพที่ ๗



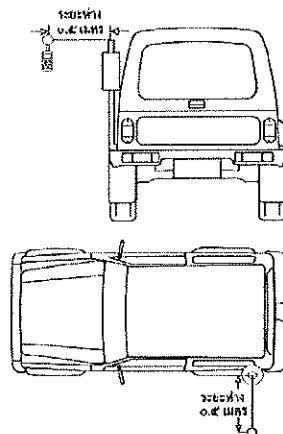
ภาพที่ ๗

ตำแหน่งการตั้งไมโครโฟนของมาตรฐานระดับเสียง

กรณีรถยนต์มีปลายท่อไอเสียสองท่อหรือมากกว่า และมีระยะห่างระหว่างปลายมากกว่า ๐.๓ เมตร หรือปลายท่อไอเสียต่อจากหม้อพักคนละใบ และยื่นไม่พ้นริมนอกสุดของตัวถังรถ

(ง) ท่อไอเสียอยู่ในแนวตั้ง

๑) กรณีที่ปลายท่อไอเสียยื่นพ้นริมนอกสุดของตัวถังรถยนต์ ให้ไมโครโฟนอยู่ระดับเดียวกับปลายท่อไอเสียในแนวตั้งซึ่งขึ้นข้างบนและห่างจากปลายท่อไอเสียเป็นระยะ ๐.๕ เมตร ดังภาพที่ ๘

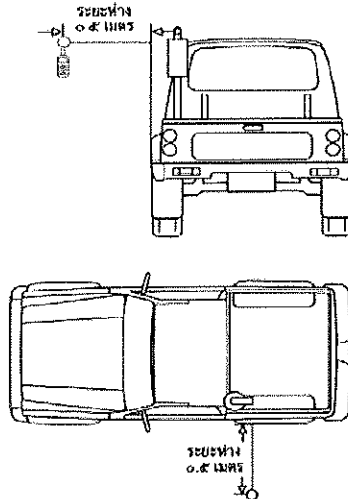


ภาพที่ ๘

ตำแหน่งการตั้งไมโครโฟนของมาตรฐานระดับเสียง

กรณีท่อไอเสียอยู่ในแนวตั้ง และปลายท่อไอเสียยื่นพ้นริมนอกสุดของตัวถังรถ

๒) กรณีที่ปลายท่อไอเสียยื่นไม่พ้นริมนอกสุดของตัวถังรถยนต์ ให้ไมโครโฟนอยู่ระดับเดียวกันกับปลายท่อไอเสียในแนวตั้งชี้ขึ้นข้างบนและห่างจากริมนอกสุดของรถยนต์ด้านเดียวกับท่อไอเสีย เป็นระยะ ๐.๕ เมตร ดังภาพที่ ๙



ภาพที่ ๙

ตำแหน่งการตั้งไมโครโฟนของมาตรฐานระดับเสียง
กรณีท่อไอเสียอยู่ในแนวตั้ง และปลายท่อไอเสียยื่นไม่พ้นริมนอกสุดของตัวถังรถ

(จ) กรณีที่ท่อไอเสียไม่เป็นไปตามที่ระบุในข้อ ๕ (๔) (ก) (ข) (ค) (ง) ให้ตรวจวัดโดยหันไมโครโฟนของมาตรวัดระดับเสียงเข้าหาปลายท่อไอเสียโดยทำมุม ๔๕ องศากับปลายท่อไอเสีย และห่างจากปลายท่อไอเสียหรือริมนอกสุดของตัวถังรถยนต์ ๐.๕ เมตร โดยให้ใกล้กับปลายท่อไอเสียมากที่สุด

(๕) การเร่งเครื่องยนต์

(ก) เร่งเครื่องยนต์จากความเร็วรอบเดินเบาอย่างช้าๆ ให้ได้ความเร็วรอบที่กำหนดโดยมีความคลาดเคลื่อนของความเร็วรอบได้ไม่เกินร้อยละ ๕ ของความเร็วรอบของการตรวจวัดและรักษาความเร็วรอบนั้นไว้อย่างน้อย ๑ วินาที แล้วให้ทำการปล่อยคันเร่งอย่างทันทีทันใดให้เครื่องยนต์กลับคืนสู่ความเร็วรอบเดินเบา

หากไม่สามารถรักษาความเร็วรอบที่กำหนดให้ใช้ในการตรวจวัดระดับเสียงได้ ตามค่าความคลาดเคลื่อนไม่เกินร้อยละ ๕ ให้ทำการตรวจวัดใหม่ในครั้งนั้น

(ข) หากไม่สามารถทำการเร่งเครื่องยนต์ให้ถึงความเร็วรอบของการตรวจวัดระดับเสียงรถยนต์ได้ ให้ทำการตรวจวัดตามวิธีการ (ก) โดยใช้ความเร็วรอบเครื่องยนต์ ต่ำกว่าความเร็วรอบเครื่องยนต์สูงสุดที่สามารถวัดได้ร้อยละ ๕

(ค) สำหรับรถยนต์ไฮบริดที่เครื่องยนต์เผาไหม้ภายในไม่ทำงาน ณ เวลาที่ทำการตรวจวัด ไม่ต้องทำการเร่งเครื่องยนต์ขณะตรวจวัด

(๖) ให้ตรวจวัดระดับเสียง ๒ ครั้ง และให้ถือเอาค่าสูงสุดที่วัดได้เป็นค่าระดับเสียงของรถยนต์

(๗) ถ้าค่าระดับเสียงที่ตรวจวัดทั้ง ๒ ครั้งแตกต่างกันเกินกว่า ๒ เดซิเบลเอ ให้ตรวจวัดระดับเสียง โดยเริ่มต้นใหม่

ข้อ ๖ การอ่านค่าระดับเสียงของรถยนต์ที่ทำการตรวจวัดจะต้องไม่มีบุคคลหรือสิ่งกีดขวางอยู่ ภายในระยะ ๐.๕ เมตร ระหว่างไมโครโฟนของมาตรระดับเสียงกับปลายท่อไอเสีย